
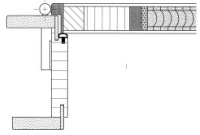
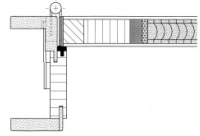


ULTRA-EXCLUSIV OBJEKT Klimatische Beanspruchung [HOLZZARGE]

			BASISMODELL	
	COMPACT	 Bänder VX 7939 Edelstahl inkl. Sicherheitsschließblech matt vernickelt	NORM-HÖHE NORM-BREITE WANDSTÄRKE	1988 2113 mm 610 735 860 985 mm von 90 bis 160 mm [im 5mm Raster]
	PLANO	 Bänder VX 7729 Edelstahl inkl. Sicherheitsschließblech Edelstahl	NORM-HÖHE NORM-BREITE WANDSTÄRKE	1988 2113 mm 610 735 860 985 mm von 90 bis 160 mm [im 5mm Raster]

AUSSCHREIBUNGSTEXT

ZARGE

Zarge einbaufertig verleimt [exakte Gehrungsverbindungen durch nachträgliches Überlackieren, besonderer Vorteil bei Schleiflack]
 Zierbekleidung verstellbar + 10 mm
 Futterplatte aus hochwertiger Tischlerplatte [22 mm], Rückseitig mit Feuchtigkeitssperre
 Bekleidungen Standard 63/70 mm
 Bekleidungskanten leicht gerundet, formfurniert

TÜRBLATT

ca. 40 mm stark, stumpf einschlagend
 3-seitiger verdeckter Massivholzanleimer
 Kanten leicht gerundet [massiv], Einlage Röhrenspan
 BB-Schloss [Klasse 3] mit Flüsterfalle, Edelstahlstulp, Dorn 55

BESCHLÄGE

Sicherheitsschließblech, VX-Bänder

ELEMENT

Hochwertige PUR-Lackierung, [Lackauftrag ca 250g/m²] matt
 Furnierstammabwicklung
 Vollflächige Schutzverpackung


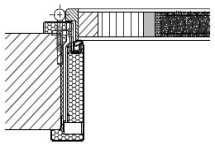

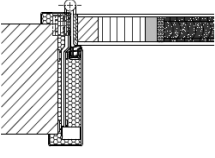

FUNKTIONSAUSFÜHRUNGEN

Klimaklasse 2+3	Feuchtraum / Naßraum
Klimaklasse (2) KK2 (TS 40)	
Klimaklasse (3) KK3 (TS 48)	
Feuchtraum- auf Anfrage	
Naßraum- auf Anfrage	

KOMBINATIONSMÖGLICHKEITEN

Kombination				Beschlüge (inklusive)					
Brand- und Rauchschutzklasse	Schallschutz	Klimaklasse	Sicherheitsklasse	Türblattstärke (TS) in mm	Schließblech	VX-Bänder	Schlossausführung	Bandseiten-sicherung	Bodenabsenk-sicherung
					Si=Security SA=Standard	COMPACT PLANO	MFV=Mehrfach-verriegelung		
	SK2	KK3		48	SI	X	PZ		X
	SK2	KK3	RC2	48	SI	X	verstärktes PZ		X
	SK3	KK3		64	SI	X	PZ		X
	SK3	KK3	RC3	64	SI	X	5-MFV	X	X

ULTRA-EXCLUSIV OBJEKT Klimatische Beanspruchung [STAHLZARGE]

BASISMODELL			
	COMPACT	 <small>Bänder VX 7939 Edelstahl</small> 	NORM-HÖHE 1988 2113 mm NORM-BREITE 610 735 860 985 mm WANDSTÄRKE von 90 bis 160 mm [im 5mm Raster]
	PLANO	 <small>Bänder VX 7729 Edelstahl</small> 	NORM-HÖHE 1988 2113 mm NORM-BREITE 610 735 860 985 mm WANDSTÄRKE von 90 bis 160 mm [im 5mm Raster]

AUSSCHREIBUNGSTEXT

STAHLZARGE

2-schalige Stahlzarge TYP DUO für nachträglichen Einbau
 Spiegel 30/45 mm
 Feinblech 1,5 mm verzinkt und grundiert
 VX-Bandaufnahme

TÜRBLATT

ca. 40 mm stark, stumpf einschlagend
 3-seitiger verdeckter Massivholzanleimer
 Kanten leicht gerundet [massiv], Einlage Röhrenspan
 BB-Schloss [Klasse 3] mit Flüsterfalle, Edelstahlstulp, Dorn 55

BESCHLÄGE

VX-Bänder

ELEMENT

Hochwertige PUR-Lackierung, [Lackauftrag ca 250g/m²] matt
 Furnierstammabwicklung
 Vollflächige Schutzverpackung

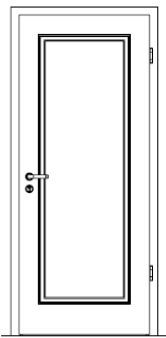
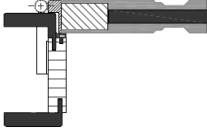
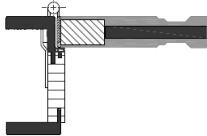
FUNKTIONSAUSFÜHRUNGEN

Klimaklasse 2+3	Feuchtraum / Naßraum
Klimaklasse (2) KK2 (TS 40)	
Klimaklasse (3) KK3 (TS 48)	
Feuchtraum- auf Anfrage	
Naßraum- auf Anfrage	

KOMBINATIONSMÖGLICHKEITEN

Kombination				Beschlüge (inklusive)					
Brand- und Rauchschutzklasse	Schallschutz	Klimaklasse	Sicherheitsklasse	Türblattstärke (TS)	Schließblech	VX-Bänder	Schlossausführung	Bandseiten-sicherung	Bodenabsenk-sicherung
				in mm	SI=Security SA=Standard	COMPACT PLANO	MFV=Mehrfach-verriegelung		
	SK2	KK3		48	SI	X	PZ		X
	SK2	KK3	RC2	48	SI	X	verstärktes PZ		X
	SK3	KK3		64	SI	X	PZ		X
	SK3	KK3	RC3	64	SI	X	5-MFV	X	X

SIENA-SOLID OBJEKT Klimatische Beanspruchung [HOLZZARGE]

BASISMODELL			
	COMPACT	 Bänder VX 7939 Edelstahl inkl. Sicherheitsschließblech matt vernickelt	NORM-HÖHE 1988 2113 mm NORM-BREITE 610 735 860 985 mm WANDSTÄRKE von 90 bis 160 mm [im 5mm Raster]
	PLANO	 Bänder VX 7729 Edelstahl inkl. Sicherheitsschließblech Edelstahl	NORM-HÖHE 1988 2113 mm NORM-BREITE 610 735 860 985 mm WANDSTÄRKE von 90 bis 160 mm [im 5mm Raster]

AUSSCHREIBUNGSTEXT

ZARGE

Zarge einbaufertig verleimt [exakte Gehrungsverbindungen durch nachträgliches Überlackieren, besonderer Vorteil bei Schleiflack]
 Zierbekleidung verstellbar + 10 mm
 Futterplatte aus hochwertiger Tischlerplatte [22 mm], Rückseitig mit Feuchtigkeitssperre
 Bekleidungen Standard 63/70 mm, Bekleidungskanten leicht gerundet, formfurniert

TÜRBLATT

ca. 40 mm stark, 3-seitiger verdeckter Massivholzanleimer
 Kanten leicht gerundet [massiv], Einlage Vollspan 2-fach Deckplatten MDF
 Füllungstüre mit gefräster Füllung, Optik wie abgeplattete Füllung
 BB-Schloss [Klasse 3] mit Flüsterfalle, Edelstahlstulp, Dorn 55

BESCHLÄGE

Sicherheitsschließblech, VX-Bänder

ELEMENT

Hochwertige PUR-Lackierung, [Lackauftrag ca 250g/m²] matt
 Furnierstammabwicklung, Vollflächige Schutzverpackung

TÜRBLATTVARIANTEN

Siena2A 2-Füllungsvariante Querfries tiefer	Siena3MS-SW 3-Füllungsvariante 3xgleiche Füllungshöhe	Siena3MS 3-Füllungsvariante Mitte klein	Siena3L 3-Füllungsvariante	Siena3LS 3-Füllungsvariante	Siena1-SW 1-Füllungsvariante oben Bogen SW	Siena4A 4-Füllungsvariante Querfries tiefer	Siena4Q 4-Füllungsvariante 4xgleiche Füllungshöhe	Siena4L 4-Füllungsvariante Füllungen längs/quer	Siena6 6-Füllungs- variante

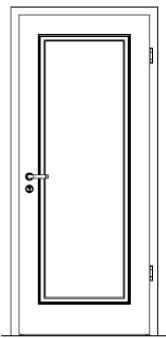
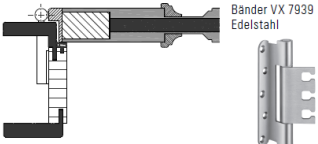
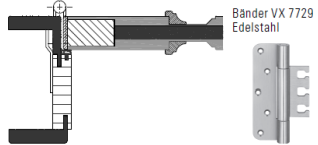
FUNKTIONSAUSFÜHRUNGEN

Klimaklasse 2 + 3	Feuchtraum / Naßraum
Klimaklasse (2) KK2 (TS 48)	
Klimaklasse (3) KK3 (TS 64)	
Feuchtraum- auf Anfrage	
Naßraum- auf Anfrage	

KOMBINATIONSMÖGLICHKEITEN

Brand- und Rauchschutzklasse	Schallschutz	Klimaklasse	Sicherheitsklasse	Türblattstärke (TS)	Schließblech	VX-Bänder	Schlossausführung	Bandsen- sicherung	Bodenabsenk- sicherung
				in mm	SI=Security SA=Standard	COMPACT PLANO	MFV=Mehrfach- verriegelung		
	SK2	KK3		64	SI	X	PZ		X
	SK2	KK3	RC2	64	SI	X	verstärktes PZ		X
	SK3	KK3		80	SI	X	PZ		X
	SK3	KK3	RC3	80	SI	X	5-MFV	X	X

SIENA-EXCLUSIV OBJEKT Klimatische Beanspruchung [HOLZZARGE]

		BASISMODELL	
	COMPACT	 <p>Bänder VX 7939 Edelstahl</p> <p>inkl. Sicherheitsschließblech matt vernickelt</p>	<p>NORM-HÖHE 1988 2113 mm NORM-BREITE 610 735 860 985 mm WANDSTÄRKE von 90 bis 160 mm [im 5mm Raster]</p>
	PLANO	 <p>Bänder VX 7729 Edelstahl</p> <p>inkl. Sicherheitsschließblech Edelstahl</p>	<p>NORM-HÖHE 1988 2113 mm NORM-BREITE 610 735 860 985 mm WANDSTÄRKE von 90 bis 160 mm [im 5mm Raster]</p>

AUSSCHREIBUNGSTEXT

ZARGE

Zarge einbaufertig verleimt [exakte Gehrungsverbindungen durch nachträgliches Überlackieren, besonderer Vorteil bei Schleiflack]
 Zierbekleidung verstellbar + 10 mm
 Futterplatte aus hochwertiger Tischlerplatte [22 mm], Rückseitig mit Feuchtigkeitssperre
 Bekleidungen Standard 63/70 mm, Bekleidungskanten leicht gerundet, formfurniert

TÜRBLATT

ca. 40 mm stark, 3-seitiger verdeckter Massivholzanleimer
 Einlage Vollspan + 2-fach Deckplatten MDF
 Füllungstüre mit gefräster Füllung, Füllungsprofil TF10, wahlweise TA28 [Mehrpreis]
 BB-Schloss [Klasse 3] mit Flüsterfalle, Edelstahlstulp, Dorn 55

BESCHLÄGE

Sicherheitsschließblech, VX-Bänder

ELEMENT

Hochwertige PUR-Lackierung, [Lackauftrag ca 250g/m²] matt
 Furnierstammabwicklung, Vollflächige Schutzverpackung

TÜRBLATTVARIANTEN

Siena2A	Siena3MS-SW	Siena3MS	Siena3L	Siena3LS	Siena1-SW	Siena4A	Siena4Q	Siena4L	Siena6
2-Füllungsvariante Querfries tiefer	3-Füllungsvariante 3xgleiche Füllungshöhe	3-Füllungsvariante Mitte Klein	3-Füllungsvariante	3-Füllungsvariante	1-Füllungsvariante oben Bogen SW	4-Füllungsvariante Querfries tiefer	4-Füllungsvariante 4xgleiche Füllungshöhe	4-Füllungsvariante Füllungen längs/quer	6-Füllungs- variante
									

FUNKTIONSAUSFÜHRUNGEN

Klimaklasse 2 + 3	Feuchtraum / Naßraum
Klimaklasse (2) KK2 (TS 48)	
Klimaklasse (3) KK3 (TS 64)	
Feuchtraum- auf Anfrage	
Naßraum- auf Anfrage	

KOMBINATIONSMÖGLICHKEITEN

Brand- und Rauchschutzklasse	Schallschutz	Klimaklasse	Sicherheitsklasse	Türblattstärke (TS)	Schließblech	VX-Bänder	Schlossausführung	Bandsseiten- sicherung	Bodenabsenk- sicherung
				in mm	SI=Security SA=Standard	COMPACT PLANO	MFV=Mehrfach- verriegelung		
	SK2	KK3		64	SI	X	PZ		X
	SK2	KK3	RC2	64	SI	X	verstärktes PZ		X
	SK3	KK3		80	SI	X	PZ		X
	SK3	KK3	RC3	80	SI	X	5-MFV	X	X