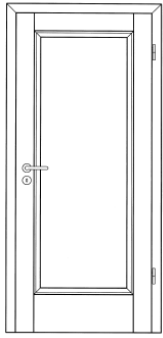
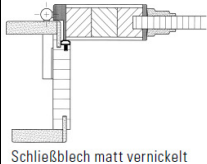
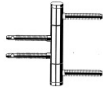
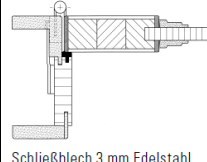
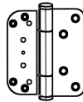
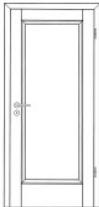



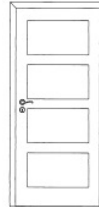
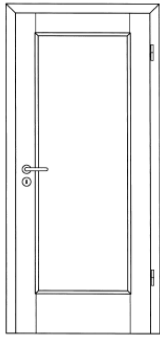
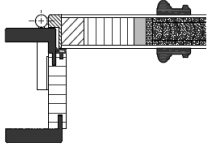
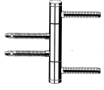
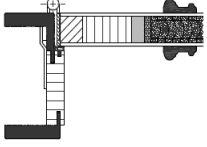
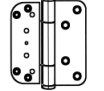


LINEA

BASISMODELL				
	COMPACT	 <small>Schließblech matt vernickelt</small>	 <small>Bänder Standard 3-teilig vernickelt V4426</small>	<p>NORM-HÖHE 1988 2113 mm NORM-BREITE 610 735 860 985 mm WANDSTÄRKE von 90 bis 160 mm [im 5mm Raster]</p>
	PLANO	 <small>Schließblech 3 mm Edelstahl</small>	 <small>Bänder Standard 7888 3D vernickelt</small>	<p>NORM-HÖHE 1988 2113 mm NORM-BREITE 610 735 860 985 mm WANDSTÄRKE von 90 bis 160 mm [im 5mm Raster]</p>
AUSSCHREIBUNGSTEXT				
<p>ZARGE Zarge einbaufertig verleimt [exakte Gehrungsverbindungen durch nachträgliches Überlackieren, besonderer Vorteil bei Schleiflack] Zierbekleidung verstellbar + 10 mm Futterplatte aus hochwertiger Tischlerplatte [22 mm] Rückseitig mit Feuchtigkeitssperre Bekleidungen Standard 63/70 mm Bekleidungskanten leicht gerundet, formfurniert</p> <p>TÜRBLATT ca. 40 mm stark, 3-seitiger verdeckter Massivholzanleimer Kanten leicht gerundet [massiv] Füllungstüre mit Profil TA17, Friese Längs-Quer-Optik Füllungsplatte 16 mm [Vollspan] Friese unten 200 mm, seitlich und oben 127 mm BB-Schloss [Klasse 3] mit Flüsterfalle, Edelstahlstulp, Dorn 55</p> <p>ELEMENT Hochwertige PUR-Lackierung, [Lackauftrag ca. 250g/m²] matt Furnierstammabwicklung Vollflächige Schutzverpackung</p>				
TÜRBLATTVARIANTEN				
<p>Linea1 1-Füllungsvariante</p> 	<p>Linea2 2-Füllungsvariante</p> 	<p>Linea3 3-Füllungsvariante 3xgleiche Füllungshöhe</p> 	<p>Linea4A 4-Füllungsvariante Querfries tiefer</p> 	<p>Linea4Q 4-Füllungsvariante 4xgleiche Füllungshöhe</p> 

GALA

BASISMODELL			
	COMPACT	 <small>Schließblech matt vernickelt</small>	<small>Bänder Standard 3-teilig vernickelt V4426</small>  NORM-HÖHE 1988 2113 mm NORM-BREITE 610 735 860 985 mm WANDSTÄRKE von 90 bis 160 mm [im 5mm Raster]
	PLANO	 <small>Schließblech 3 mm Edelstahl</small>	<small>Bänder Standard 7888 3D vernickelt</small>  NORM-HÖHE 1988 2113 mm NORM-BREITE 610 735 860 985 mm WANDSTÄRKE von 90 bis 160 mm [im 5mm Raster]

AUSSCHREIBUNGSTEXT

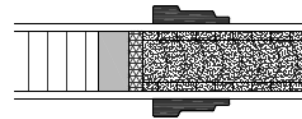
ZARGE

Zarge einbaufertig verleimt [exakte Gehrungsverbindungen durch nachträgliches Überlackieren, besonderer Vorteil bei Schleiflack]
 Zierbekleidung verstellbar + 10 mm
 Futterplatte aus hochwertiger Tischlerplatte [22 mm]
 Rückseitig mit Feuchtigkeitssperre
 Bekleidungen Standard 63/70 mm
 Bekleidungskanten leicht gerundet, formfurniert

Stufen-Aufsatzprofil TA 17

TÜRBLATT


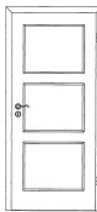





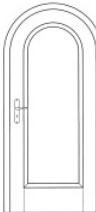
ca. 40 mm stark, 3-seitiger verdeckter Massivholzanleimer
 Kanten leicht gerundet [massiv]
 Stiltür mit aufgesetzten Profilrahmen
 Aufsatzprofil TA03 [wahlweise TA17]
 Friese auf Rahmenart
 BB-Schloss [Klasse 3] mit Flüsterfalle, Edelstahlstulp, Dorn 55



ELEMENT

Hochwertige PUR-Lackierung, [Lackauftrag ca. 250g/m²] matt
 Furnierstammabwicklung
 Vollflächige Schutzverpackung

TÜRBLATTVARIANTEN

Gala2 <small>2-Füllungsoptik</small> 	Gala3 <small>3-Füllungsoptik</small> 	Gala4 <small>4-Füllungsoptik</small> 	Gala1S <small>1-Füllungsoptik oben Segmentbogen</small> 	Gala2s <small>2-Füllungsoptik oben Segmentbogen</small> 
Gala-SG <small>1-Füllungsoptik Füllung glatt</small> 	Gala2-SG <small>2-Füllungsoptik Füllungen glatt</small> 	Gala1-RB <small>1-Füllungsoptik aufgesetzte Rahmen</small> 	Gala2-RB <small>2-Füllungsoptik aufgesetzte Rahmen</small> 