
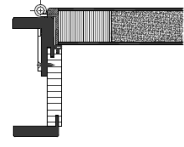

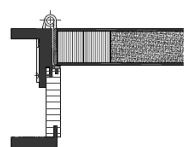



# ULTRA-BRAND- u. RAUCHSCHUTZ [HOLZZARGE]

BASISMODELL			
	<b>COMPACT</b>	 inkl. Sicherheitsschließblech matt vernickelt	Bänder VX 7939 Edelstahl  NORM-HÖHE 1988   2113 mm NORM-BREITE 610   735   860   985 mm WANDSTÄRKE von 90 bis 160 mm [im 5mm Raster]
	<b>PLANO</b>	 inkl. Sicherheitsschließblech Edelstahl	Bänder VX 7729 Edelstahl  NORM-HÖHE 1988   2113 mm NORM-BREITE 610   735   860   985 mm WANDSTÄRKE von 90 bis 160 mm [im 5mm Raster]

## AUSSCHREIBUNGSTEXT

### FH-ZARGE T30-RS

Zarge einbaufertig verleimt [exakte Gehrungsverbindungen durch nachträgliches Überlackieren, besonderer Vorteil bei Schleiflack]  
 Zierbekleidung verstellbar +10 mm  
 Futterplatte aus hochwertiger Tischlerplatte [22 mm]  
 Rückseitig mit Feuchtigkeitssperre  
 Bekleidungen Standard 63/70 mm  
 Bekleidungskanten leicht gerundet, formfurniert

### FH-TÜRBLATT T30-RS

ca. 56 mm stark  
 3-seitiger verdeckter Massivholzanleimer  
 Kanten leicht gerundet [massiv]  
 BB-Schloss [Klasse 3] mit Flüsterfalle, Edelstahlstulp, Dorn 55

### BESCHLÄGE

Sicherheitsschließblech, VX-Bänder


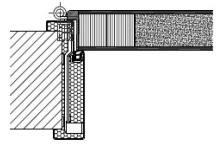

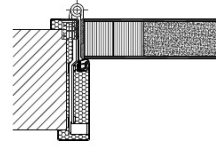

### ELEMENT

Hochwertige PUR-Lackierung, [Lackauftrag ca 250g/m<sup>2</sup>] matt  
 Furnierstammabwicklung  
 Vollflächige Schutzverpackung

## KOMBINATIONSMÖGLICHKEITEN

Brand- und Rauchschutzklasse	Schallschutz	Klimaklasse	Sicherheitsklasse	Türblattstärke (TS)	Schließblech	VX-Bänder	Schlossausführung	Bandseiten-sicherung	Bodenabsenk-dichtung
				in mm	Si=Security SA=Standard	COMPACT PLANO	MFV=Mehrfach-verriegelung		
TS30-RS		KK3		64	SI	X	FH-PZ		X
TS30-RS			RC2	56	SI	X	FH-PZ		X
TS30-RS			RC2	64	SI	X	FH-PZ		X
TS30-RS		KK3	RC2	64	SI	X	FH-PZ		X
TS30-RS	SK2			64	SI	X	FH-PZ		X
TS30-RS	SK3			64	SI	X	FH-PZ		X
TS30-RS	SK3	KK3		64	SI	X	FH-PZ		X
TS30-RS			RC3	64	SI	X	FH, 5-MFV	X	X
TS30-RS		KK3	RC3	64	SI	X	FH, 5-MFV	X	X
TS30-RS	SK3	KK3	RC3	64	SI	X	FH, 5-MFV	X	X

# ULTRA-BRAND- u. RAUCHSCHUTZ [STAHLZARGE]

BASISMODELL				
	<b>COMPACT</b>		 Bänder VX 7939 Edelstahl	<b>NORM-HÖHE</b> 1988   2113 mm <b>NORM-BREITE</b> 610   735   860   985 mm <b>WANDSTÄRKE</b> von 90 bis 160 mm [im 5mm Raster]
	<b>PLANO</b>		 Bänder VX 7729 Edelstahl	<b>NORM-HÖHE</b> 1988   2113 mm <b>NORM-BREITE</b> 610   735   860   985 mm <b>WANDSTÄRKE</b> von 90 bis 160 mm [im 5mm Raster]

## AUSSCHREIBUNGSTEXT

### FH-STAH LZARGE T30-RS

2-schalige Stahlzarge TYP DUO-FH für nachträglichen Einbau  
Spiegel 45/60 mm  
Feinblech 1,5 mm verzinkt und grundiert  
VX-Bandaufnahme

### FH-TÜRBLATT T30-RS

ca. 56 mm stark  
3-seitiger verdeckter Massivholzanleimer  
Kanten leicht gerundet [massiv]  
BB-Schloss [Klasse 3] mit Flüsterfalle, Edelstahlstulp, Dorn 55

### BESCHLÄGE

VX-Bänder

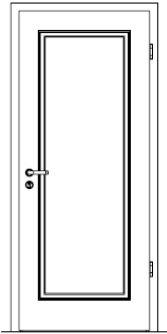

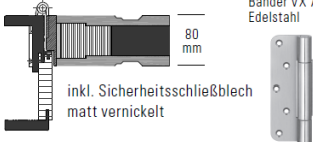
### ELEMENT

Hochwertige PUR-Lackierung, [Lackauftrag ca 250g/m<sup>2</sup>] matt  
Furnierstammabwicklung  
Vollflächige Schutzverpackung

## KOMBINATIONSMÖGLICHKEITEN

Brand- und Rauchschutzklasse	Schallschutz	Klimaklasse	Sicherheitsklasse	Türblattstärke (TS) in mm	Schließblech SI=Security SA=Standard	VX-Bänder COMPACT PLANO	Schlossausführung MFV=Mehrfachverriegelung	Bandseiten-sicherung	Bodenabsenk-dichtung
TS30-RS		KK3		64	SI	X	FH-PZ		X
TS30-RS			RC2	56	SI	X	FH		X
TS30-RS			RC2	64	SI	X	FH		X
TS30-RS		KK3	RC2	64	SI	X	FH		X
TS30-RS	SK2			64	SI	X	FH-PZ		X
TS30-RS	SK3			64	SI	X	FH-PZ		X
TS30-RS	SK3	KK3		64	SI	X	FH-PZ		X
TS30-RS			RC3	64	SI	X	FH, 5-MFV	X	X
TS30-RS		KK3	RC3	64	SI	X	FH, 5-MFV	X	X
TS30-RS	SK3	KK3	RC3	64	SI	X	FH, 5-MFV	X	X

# SIENA-SOLID T30-RS Brand- und Rauchschutz [HOLZZARGE]

BASISMODELL			
	<b>COMPACT</b>	 <p>Bänder VX 7939 Edelstahl</p> <p>inkl. Sicherheitsschließblech matt vernickelt</p>	<b>NORM-HÖHE</b> 1988   2113 mm <b>NORM-BREITE</b> 610   735   860   985 mm <b>WANDSTÄRKE</b> von 90 bis 160 mm [im 5mm Raster]
	<b>PLANO</b>	 <p>Bänder VX 7729 Edelstahl</p> <p>inkl. Sicherheitsschließblech matt vernickelt</p>	<b>NORM-HÖHE</b> 1988   2113 mm <b>NORM-BREITE</b> 610   735   860   985 mm <b>WANDSTÄRKE</b> von 90 bis 160 mm [im 5mm Raster]

## AUSSCHREIBUNGSTEXT

### FH-ZARGE T30-RS

Zarge einbaufertig verleimt [exakte Gehrungsverbindungen durch nachträgliches Überlackieren, besonderer Vorteil bei Schleiflack]  
 Zierbekleidung verstellbar +10 mm  
 Futterplatte aus hochwertiger Tischlerplatte [22 mm]  
 Rückseitig mit Feuchtigkeitssperre  
 Bekleidungen Standard 63/70 mm, Bekleidungskanten leicht gerundet, formfurniert

### FH-TÜRBLATT T30-RS

ca. 80 mm stark, 3-seitiger verdeckter Massivholzanleimer  
 Kanten leicht gerundet [massiv]  
 Füllungstüre mit gefräster Füllung, Optik wie abgeplattete Füllung  
 BB-Schloss [Klasse 3] mit Flüsterfalle, Edelstahlstulp, Dorn 55

### BESCHLÄGE

Sicherheitsschließblech, VX-Bänder

### ELEMENT

Hochwertige PUR-Lackierung, [Lackauftrag ca 250g/m<sup>2</sup>] matt  
 Furnierstammabwicklung, Vollflächige Schutzverpackung

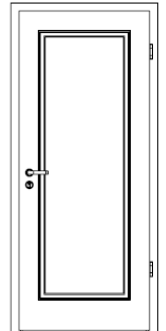
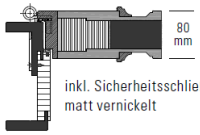
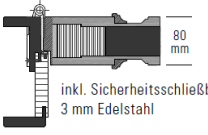
## TÜRBLATTVARIANTEN



## KOMBINATIONSMÖGLICHKEITEN

Brand- und Rauchschutzklasse	Schallschutz	Klimaklasse	Sicherheitsklasse	Türblattstärke (TS)	Schließblech	VX-Bänder	Schlossausführung	Bandseiten-sicherung	Bodenabsenk-dichtung
				in mm	Si=Security SA=Standard	COMPACT PLANO	MFV=Mehrfach- verriegelung		
TS30-RS		KK3		80	SI	X	FH-PZ		X
TS30-RS			RC2	80	SI	X	FH		X
TS30-RS		KK3	RC2	80	SI	X	FH		X
TS30-RS	SK2			80	SI	X	FH-PZ		X
TS30-RS	SK3			80	SI	X	FH-PZ		X
TS30-RS	SK3	KK3		80	SI	X	FH-PZ		X
TS30-RS			RC3	80	SI	X	FH, 5-MFV	X	X
TS30-RS		KK3	RC3	80	SI	X	FH, 5-MFV	X	X
TS30-RS	SK3	KK3	RC3	80	SI	X	FH, 5-MFV	X	X

# SIENA-EXCLUSIV T30-RS Brand- u. Rauchschutz [HOLZZARGE]

BASISMODELL			
	<b>COMPACT</b>	 inkl. Sicherheitsschließblech matt vernickelt Bänder VX 7939 Edelstahl 80 mm	<b>NORM-HÖHE</b> 1988   2113 mm <b>NORM-BREITE</b> 610   735   860   985 mm <b>WANDSTÄRKE</b> von 90 bis 160 mm [im 5mm Raster]
	<b>PLANO</b>	 inkl. Sicherheitsschließblech 3 mm Edelstahl Bänder VX 7729 Edelstahl 80 mm	<b>NORM-HÖHE</b> 1988   2113 mm <b>NORM-BREITE</b> 610   735   860   985 mm <b>WANDSTÄRKE</b> von 90 bis 160 mm [im 5mm Raster]

## AUSSCHREIBUNGSTEXT

### FH-ZARGE T30-RS

Zarge einbaufertig verleimt [exakte Gehrungsverbindungen durch nachträgliches Überlackieren, besonderer Vorteil bei Schleiflack]  
 Zierbekleidung verstellbar +10 mm  
 Futterplatte aus hochwertiger Tischlerplatte [22 mm]  
 Rückseitig mit Feuchtigkeitssperre  
 Bekleidungen Standard 63/70 mm, Bekleidungskanten leicht gerundet, formfurniert

### FH-TÜRBLATT T30-RS

ca. 80 mm stark, 3-seitiger verdeckter Massivholzanleimer  
 Kanten leicht gerundet [massiv]  
 Füllungstüre mit gefräster Füllung, Füllungsprofil TA10, wahlweise TA28 [Mehrpreis]  
 BB-Schloss [Klasse 3] mit Flüsterfalle, Edelstahlstulp, Dorn 55

### BESCHLÄGE

Sicherheitsschließblech, VX-Bänder

### ELEMENT

Hochwertige PUR-Lackierung, [Lackauftrag ca 250g/m<sup>2</sup>] matt  
 Furnierstammabwicklung, Vollflächige Schutzverpackung

## TÜRBLATTVARIANTEN

Siena2A 2-Füllungsvariante Querfries tiefer	Siena3MS-SW 3-Füllungsvariante 3xgleiche Füllungshöhe	Siena3MS 3-Füllungsvariante Mitte klein	Siena3L 3-Füllungsvariante	Siena3LS 3-Füllungsvariante	Siena1-SW 1-Füllungsvariante oben Bogen SW	Siena4A 4-Füllungsvariante Querfries tiefer	Siena4Q 4-Füllungsvariante 4xgleiche Füllungshöhe	Siena4L 4-Füllungsvariante Füllungen längs/quer	Siena6 6-Füllungs- variante
									

## KOMBINATIONSMÖGLICHKEITEN

Brand- und Rauchschutzklasse	Schallschutz	Klimaklasse	Sicherheitsklasse	Türblattstärke (TS)	Schließblech	VX-Bänder	Schlossausführung	Bandseiten- sicherung	Bodenabsenk- dichtung
				in mm	Si=Security SA=Standard	COMPACT PLANO	MFV=Mehrfach- verriegelung		
TS30-RS		KK3		80	SI	X	FH-PZ		X
TS30-RS			RC2	80	SI	X	FH		X
TS30-RS		KK3	RC2	80	SI	X	FH		X
TS30-RS	SK2			80	SI	X	FH-PZ		X
TS30-RS	SK3			80	SI	X	FH-PZ		X
TS30-RS	SK3	KK3		80	SI	X	FH-PZ		X
TS30-RS			RC3	80	SI	X	FH, 5-MFV	X	X
TS30-RS		KK3	RC3	80	SI	X	FH, 5-MFV	X	X
TS30-RS	SK3	KK3	RC3	80	SI	X	FH, 5-MFV	X	X

