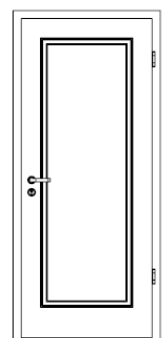
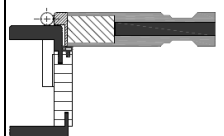
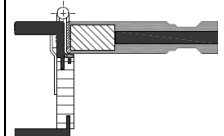


# SIENA-SOLID

| <b>BASISMODELL</b>  |                |  |  |
|---|----------------|--|--|
|  | <b>COMPACT</b> | <br><small>Bänder Standard<br/>3-teilig vernickelt<br/>V4426</small><br><br><small>Schließblech matt vernickelt</small> | <b>NORM-HÖHE</b> 1988   2113 mm<br><b>NORM-BREITE</b> 610   735   860   985 mm<br><b>WANDSTÄRKE</b> von 90 bis 160 mm<br>[im 5mm Raster] |
|   | <b>PLANO</b>   | <br><small>Bänder Standard<br/>7888 3D vernickelt</small><br><br><small>Schließblech 3 mm Edelstahl</small>             | <b>NORM-HÖHE</b> 1988   2113 mm<br><b>NORM-BREITE</b> 610   735   860   985 mm<br><b>WANDSTÄRKE</b> von 90 bis 160 mm<br>[im 5mm Raster] |

## AUSSCHREIBUNGSTEXT

### ZARGE

Zarge einbaufertig verleimt [exakte Gehrungsverbindungen durch nachträgliches Überlackieren, besonderer Vorteil bei Schleiflack]  
 Zierbekleidung verstellbar + 10 mm  
 Futterplatte aus hochwertiger Tischlerplatte [22 mm]  
 Rückseitig mit Feuchtigkeitssperre  
 Bekleidungen Standard 63/70 mm  
 Bekleidungskanten leicht gerundet, formfurniert

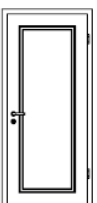
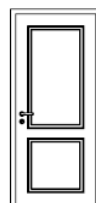
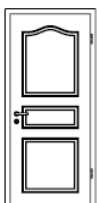
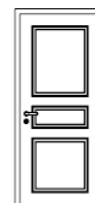

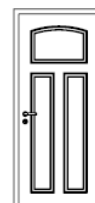
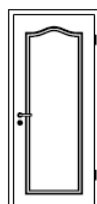
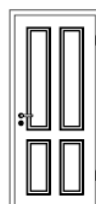
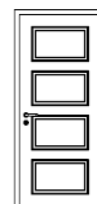



### TÜRBLATT

ca. 40 mm stark  
 3-seitiger verdeckter Massivholzanleimer  
 Kanten leicht gerundet [massiv]  
 Einlage Vollspan 2-fach Deckplatten MDF  
 Füllungstüre mit gefräster Füllung, Optik wie abgeplattete Füllung  
 BB-Schloss [Klasse 3] mit Flüsterfalle, Edelstahlstulp, Dorn 55

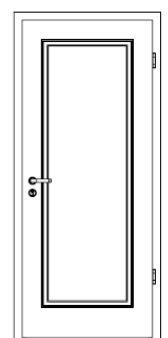
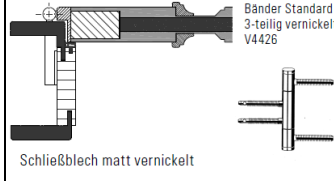
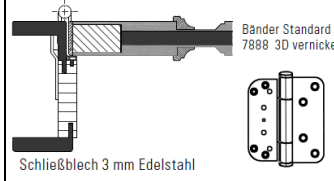
### ELEMENT

Hochwertige PUR-Lackierung, [Lackauftrag ca. 250g/m<sup>2</sup>] matt  
 Vollflächige Schutzverpackung

## TÜRBLATTVARIANTEN

|   |   |   |   |  |   |
|---|---|---|---|--|---|
| <b>Siena1</b><br>1-Füllungsvariante<br>Grundmodell                                  | <b>Siena2A</b><br>2-Füllungsvariante<br>Querfries tiefer                            | <b>Siena3MS-SW</b><br>3-Füllungsvariante<br>3xgleiche Füllungshöhe                  | <b>Siena3MS</b><br>3-Füllungsvariante<br>Mitte klein                                | <b>Siena3L</b><br>3-Füllungsvariante   | <b>Siena3LS</b><br>3-Füllungsvariante   |
|  |  |  |  |  |  |
| <b>Siena1-SW</b><br>1-Füllungsvariante<br>oben Bogen SW                             | <b>Siena4A</b><br>4-Füllungsvariante<br>Querfries tiefer                            | <b>Siena4Q</b><br>4-Füllungsvariante<br>4xgleiche Füllungshöhe                      | <b>Siena4L</b><br>4-Füllungsvariante<br>Füllungen längs/quer                        | <b>Siena6</b><br>6-Füllungsvariante  | <b>Siena8</b><br>8-Füllungsvariante   |
|  |  |  |  |  |  |

# SIENA-EXCLUSIV

| <b>BASISMODELL</b>  |                |  |  |
|---|----------------|--|--|
|  | <b>COMPACT</b> | <br><small>Bänder Standard<br/>3-teilig vernickelt<br/>V4426</small><br><small>Schließblech matt vernickelt</small> | <b>NORM-HÖHE</b> 1988   2113 mm<br><b>NORM-BREITE</b> 610   735   860   985 mm<br><b>WANDSTÄRKE</b> von 90 bis 160 mm<br>[im 5mm Raster] |
|   | <b>PLANO</b>   | <br><small>Bänder Standard<br/>7888 3D vernickelt</small><br><small>Schließblech 3 mm Edelstahl</small>             | <b>NORM-HÖHE</b> 1988   2113 mm<br><b>NORM-BREITE</b> 610   735   860   985 mm<br><b>WANDSTÄRKE</b> von 90 bis 160 mm<br>[im 5mm Raster] |

## AUSSCHREIBUNGSTEXT

### ZARGE

Zarge einbaufertig verleimt [exakte Gehrungsverbindungen durch nachträgliches Überlackieren, besonderer Vorteil bei Schleiflack]  
 Zierbekleidung verstellbar + 10 mm  
 Futterplatte aus hochwertiger Tischlerplatte [22 mm]  
 Rückseitig mit Feuchtigkeitssperre  
 Sonderbekleidung  
 Bekleidungskanten leicht gerundet, formfurniert

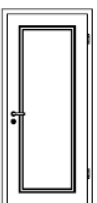
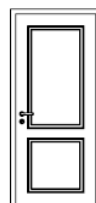
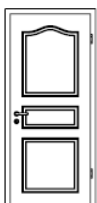
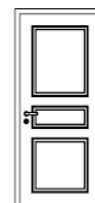

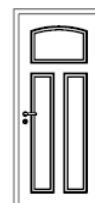
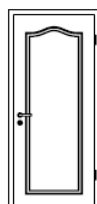
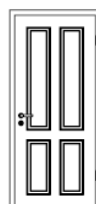
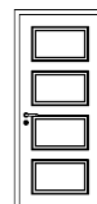



### TÜRBLATT

ca. 40 mm stark  
 3-seitiger verdeckter Massivholzanleimer  
 Einlage Vollspan + 2-fach Deckplatten MDF  
 Füllungstüre mit gefräster Füllung  
 Sonderprofil  
 BB-Schloss [Klasse 3] mit Flüsterfalle, Edelstahlstulp, Dorn 55

### ELEMENT

Hochwertige PUR-Lackierung, [Lackauftrag ca. 250g/m<sup>2</sup>] matt  
 Vollflächige Schutzverpackung

## TÜRBLATTVARIANTEN

|  |   |   |   |  |  |
|--|---|---|---|--|--|
| <b>Siena1</b><br>1-Füllungsvariante<br>Grundmodell<br>      | <b>Siena2A</b><br>2-Füllungsvariante<br>Querfries tiefer<br> | <b>Siena3MS-SW</b><br>3-Füllungsvariante<br>3xgleiche Füllungshöhe<br> | <b>Siena3MS</b><br>3-Füllungsvariante<br>Mitte Klein<br>         | <b>Siena3L</b><br>3-Füllungsvariante<br> | <b>Siena3LS</b><br>3-Füllungsvariante<br> |
| <b>Siena1-SW</b><br>1-Füllungsvariante<br>oben Bogen SW<br> | <b>Siena4A</b><br>4-Füllungsvariante<br>Querfries tiefer<br> | <b>Siena4Q</b><br>4-Füllungsvariante<br>4xgleiche Füllungshöhe<br>     | <b>Siena4L</b><br>4-Füllungsvariante<br>Füllungen längs/quer<br> | <b>Siena6</b><br>6-Füllungsvariante<br>  | <b>Siena8</b><br>8-Füllungsvariante<br>   |